



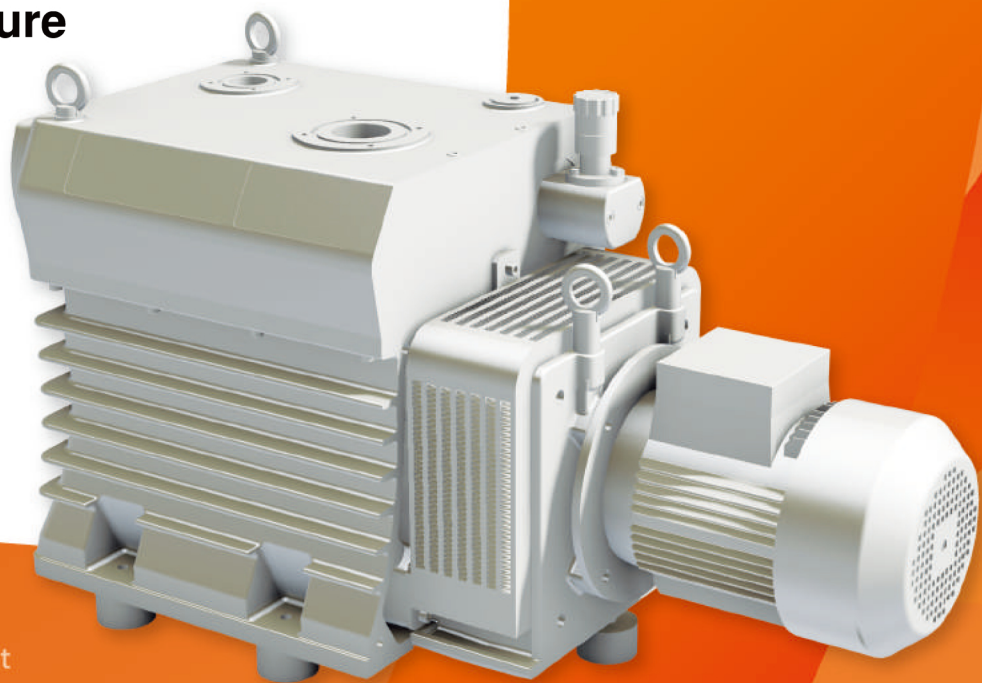
WOOSUNG
vacuum pump

WSS B series

Single-stage rotary vane vacuum pump

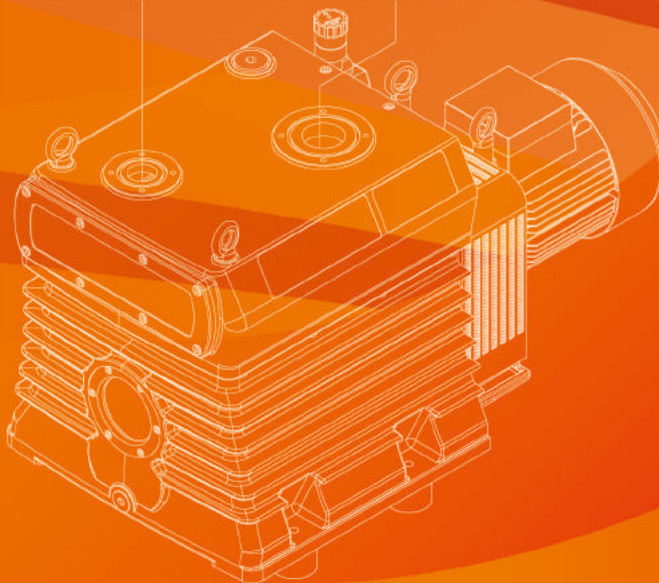
- Compact design**
- Excellent ultimate pressure**
- High pumping speed**
- Low pump temperature**
- Oil life time is long**
- Low noise level**

- WSS 120B**
- WSS 180B**
- WSS 240B**
- WSS 360B**
- WSS 480B**



Outlet port
ISO flange
"G" thread

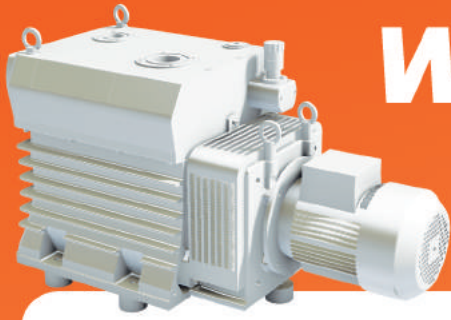
Inlet port
ISO flange
"G" thread



Future products

- WSS 540B**
- WSS 720B**
- WSS 1080B**
- WSS 1440B**

[Http://www.vacuumkorea.com](http://www.vacuumkorea.com)



WSS B series

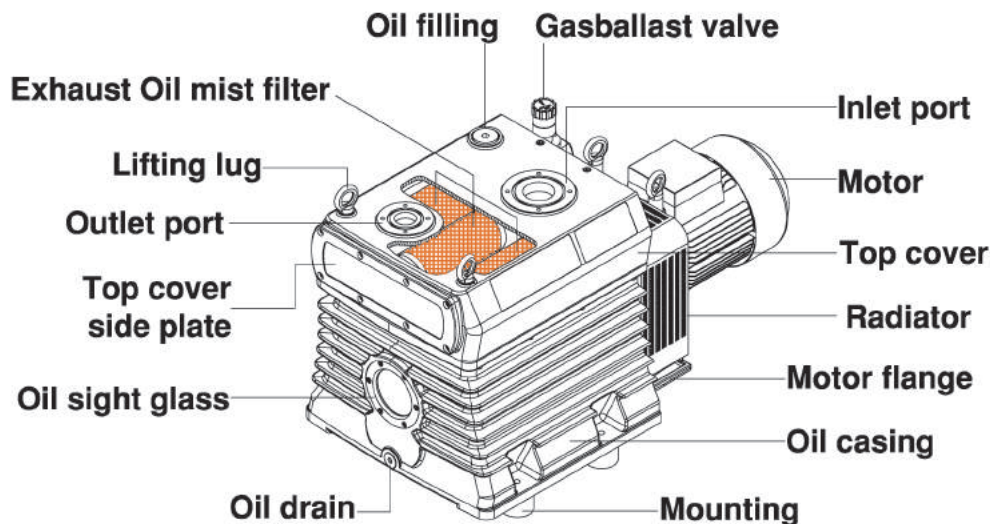


DESIGN FEATURE

1. 라디에이터 공랭식 냉각 구조로 펌프의 온도가 매우낮아 가혹한 작업공정에 이상적이다.
2. 낮은 오일온도는 펌프의 사용시간을 길게하고 안정된 펌프 성능을 유지한다.
3. 오일의 양을 크게하여 오일의 수명이 길다.
4. 오일을 회수하는 구조로 오일의 소모를 최소화한다.
5. 흡입구에 위치한 역류방지밸브는 펌프 정지시 진공설비를 보호한다.
6. 오일미스트필터가 내장되어 배출되는 오일미스트를 완벽하게 잡아 환경오염을 방지한다.
7. 오일미스트필터의 단면을 크게하여 오일미스트필터의 수명이 길다.
8. 오일게이지, 오일주입구, 오일배출구가 한 방향에 있어 점검 및 관리가 편리하다.
9. 대기압에서 중진공영역의 진공작업에 적합하도록 특별히 설계된 제품으로 펌프성능이 매우 우수하다.
10. 대기압에서 연속적으로 작업이 가능하다
11. 소음이 작다

1. The oil temperature of the pump is low due to efficient air cooling system with radiator and it is ideal for harsh applications.
2. The low oil temperature guarantees longer life time of pump and more stable performance.
3. Big oil volume for long oil lifetime.
4. Integrated oil recovery system to minimise oil loss.
5. The anti-suckback valve located at the inlet port protects the vacuum chamber at the time of sudden pump stop.
6. Integrated oil mist filter at the outlet port of the pump to prevent pollution.
7. Big cross-sectional area of oil mist filter for long life time of the filter.
8. The oil gauge, oil inlet, and oil outlet is located at same side for easier maintenance.
9. The pump is specially designed to have optimum performance from the low to medium vacuum.
10. The pump are capable of continuative operation under ambient pressure.
11. Low noise level.

EXTERNAL PUMP SKETCH





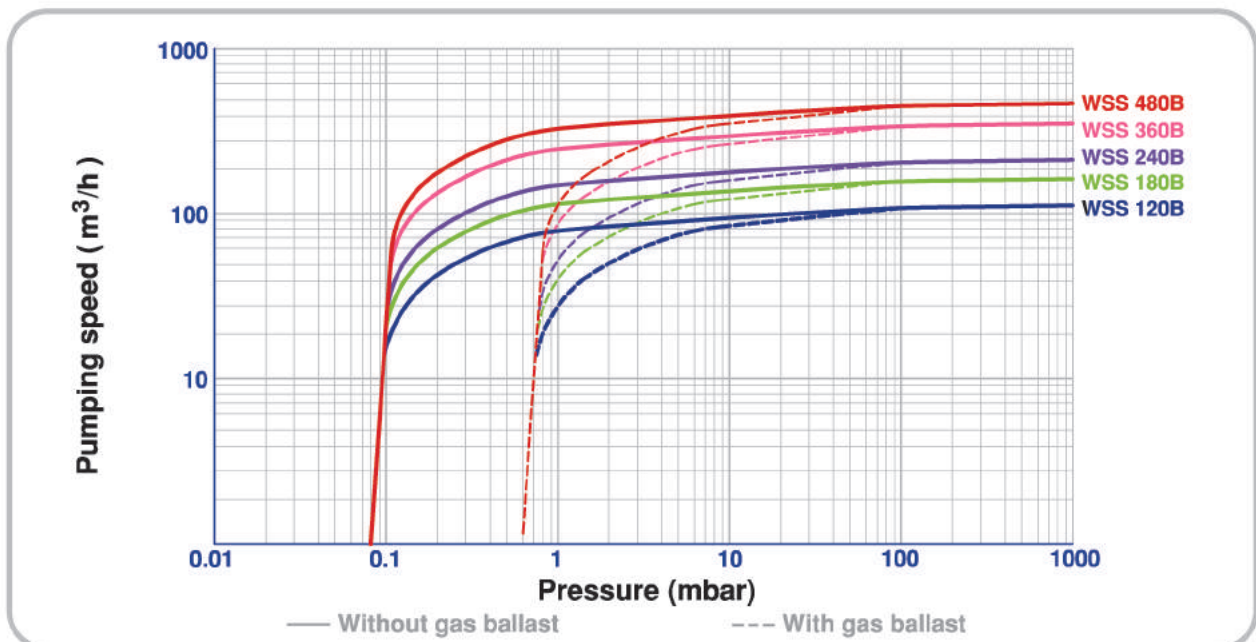
WSS B series



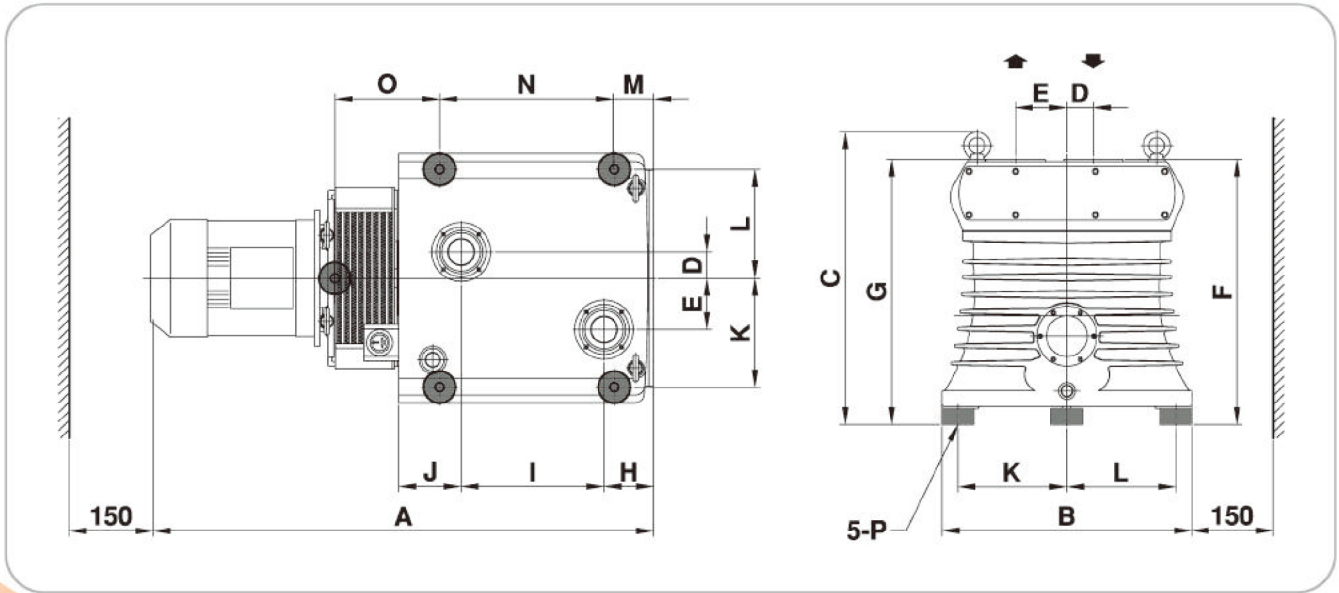
TECHNICAL DATA

DESCRIPTION		UNIT	WSS 120B	WSS 180B	WSS 240B	WSS 360B	WSS 480B
Nominal displacement	50Hz	m ³ /h	100	150	200	300	400
	60Hz		120	180	240	360	480
Ultimate pressure without gas ballast		mbar (Torr)	0.08(0.06)	0.08(0.06)	0.08(0.06)	0.08(0.06)	0.08(0.06)
Ultimate pressure with gas ballast (I)			0.5(0.375)	0.5(0.375)	0.5(0.375)	0.5(0.375)	0.5(0.375)
Ultimate pressure with gas ballast (II)			1(0.75)	1(0.75)	1(0.75)	1(0.75)	1(0.75)
Inlet Port			ISO63/G2	ISO63/G2	ISO63/G2	ISO63/G2	ISO80/G3
Outlet Port			ISO63/G2	ISO63/G2	ISO63/G2	ISO63/G2	ISO80/G3
Motor Power (50 Hz / 60 Hz)		kW	2.2/3.0	3.7/3.7	3.7/5.5	7.5/7.5	11/11
Type of protection			IP55	IP55	IP55	IP55	IP55
Nominal motor speed	50Hz	R.P.M	1500	1500	1500	1500	1500
	60Hz		1800	1800	1800	1800	1800
Water vapour tolerance	50Hz	mbar	30	30	40	40	40
	60Hz		30	30	50	50	50
Noise level (50Hz / 60Hz)		dB	66/70	66/70	70/74	70/74	72/76
Oil capacity(min/max)		l	16	16	20	20	20
Weight		Kg	150	170	225	242	310

PUMPING SPEED CURVE



OUTSIDE DIMENSION



Model	A	B	C	D	E	F	G	H	I	J	K	L	M	N	O	P
WSS 120B	953	460	565	50	57.5	505	505	113	225	125	200	200	134	210	243	M10
WSS 180B	953	460	565	50	57.5	505	505	113	225	125	200	200	134	210	243	M10
WSS 240B	1108	550	645	58	113	585	585	109.5	315	137.5	240	240	87	385	230.5	M10
WSS 360B	1108	550	645	58	113	585	585	109.5	315	137.5	240	240	87	385	230.5	M10
WSS 480B	1341	550	690	58	113	630	630	146.5	380	137.5	240	240	189	385	242.5	M10

APPLICATIONS

- 포장작업 공정 : 식품의 진공포장, MAP포장, 성형포장, 블리스터 포장, 튜브포장기 포일운송
- 가스제거 공정 : 식품생산, 플라스틱 압출, 진공주조, 진공함침, 열처리, 표면코팅, 진공용기
- 코팅작업 공정 : 금속, 플라스틱, 유리의 코팅공정,
- 라미네이팅 공정 : 태양전지 제품, LCD, 휴대폰 디스플레이
- 건조작업 공정 : 식품의 동결건조, 분유생산, 슬러지건조, 목재건조, 합성수지 입자건조
- 증류작업 공정 : 원유증류, 제약 및 화학분야의 진공증류
- 이송작업 공정 : 병원의 흡입이송, 식품의 이송, 플라스틱 제품의 이송, 수분함유 폐기물 이송
- 고정작업 공정 : 금속, 비금속, 플라스틱 흡착고정
- Packaging: food vacuum packaging, MAP, forming packaging, blister packaging, tube packaging
- Degassing: food industry, plastic injection press, vacuum casting, vacuum impregnation, heat treatment, surface coating,
- Coating: coating at metal, plastic, glass, etc
- Lamination: solar battery products, LCD, mobile phone display
- Drying: food freeze-drying, milk powder production, sludge drying, wood drying, synthetic resin particle drying
- Distillation: oil distillation, vacuum distillation in chemical and pharmaceutical industry
- Transfer: inhale transfer in hospital, food transfer, plastic transfer, water vapour containing waste transfer
- Fix : suctionmounting



우성진공펌프(주)
WOSUNG VACUUM CO., LTD.

※ 본사판매

경기도 김포시 양촌읍 황금로 258번길 14

TEL : 031-432-7324

FAX : 031-498-7328

홈페이지 : www.vacuumkorea.com

※ Head office

14, Hwanggeum-ro 258beon-gil,
Yangchon-eup, Gimposi, Gyeonggi-do, Korea

TEL : 031-432-7324

FAX : 031-498-7328

Homepage : www.vacuumkorea.com