

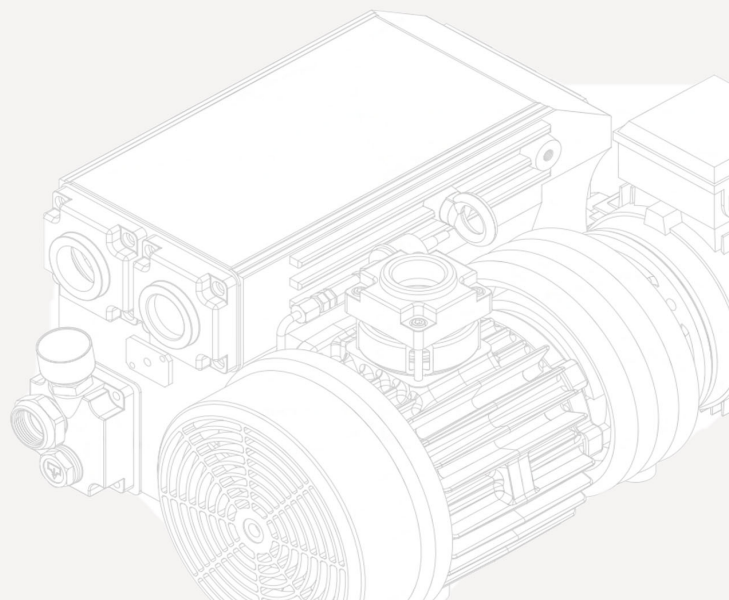


**WOOSUNG**  
vacuum pump

CE

# WATS Series

single stage vacuum pump



**WATS  
SERIES**  
Oil sealed Rotary Vane Vacuum Pump



**WATS - 0020, 0030, 0040**



Single Stage형 / 오일 자동 순환  
/ 직접 구동방식

간결한 디자인 / 튼튼한 내구성  
쉬운 운전 / 간단한 유지관리  
간단한 설치 / 공랭식(냉각수 불필요)  
직접 구동 방식 / C 페이스 설계  
벨트 불필요  
일체형 배기필터 - 99.9% 유분 제거 및 배출  
저소음 설계

안전 : CE 인증(DOC) **CE**

표준부품 : 복합 소재 베인, 와이어매쉬 흡입필터, 방진고무 발, TEFC 고효율 모터, 체크밸브, 유면계, 소음 감소용 배기커버

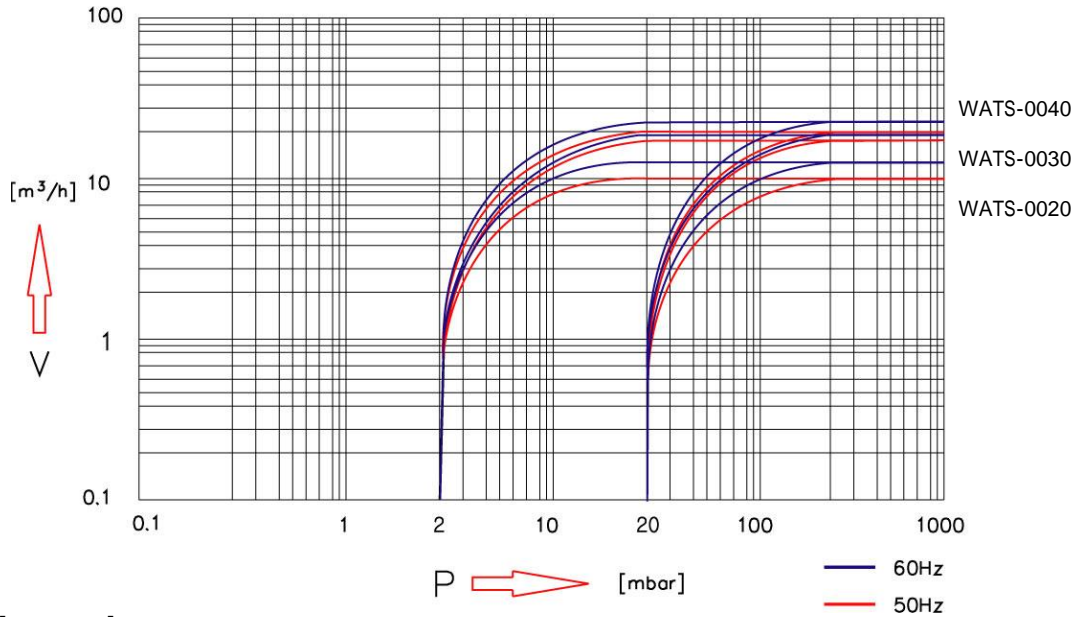
선택부품 : 추가 유면계, 배기 압력 게이지, 배기커버(나사형 - 배관용)

**사양**

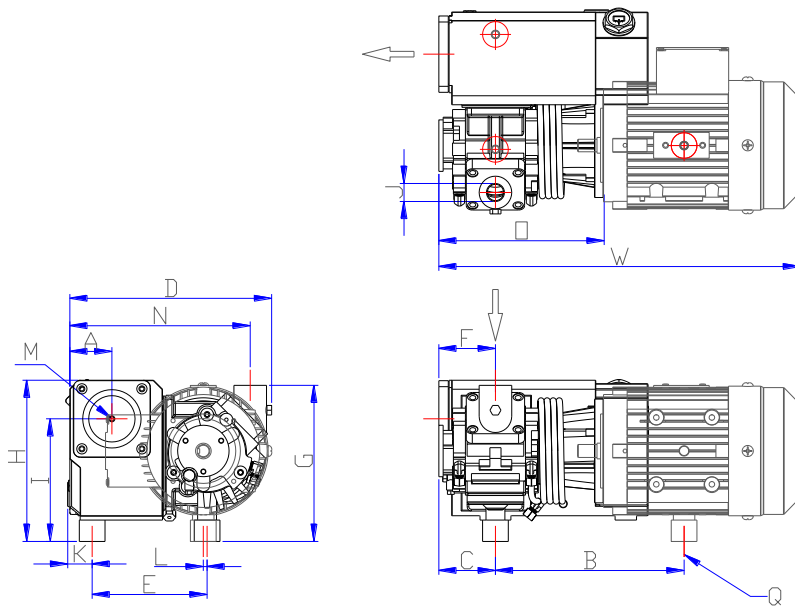
모델			0020	0030	0040
용량	60Hz	m <sup>3</sup> /h	12	18	24
	50Hz		10	15	20
진공도	NM Type		2	2	2
	L Type		20	20	20
모터 (3상)	IEC(Kw)	60Hz	0.4	0.75	0.9
		50Hz	0.4	0.55	0.75
	NEMA(Hp)	60Hz	N/A	N/A	N/A
모터 (단상)	IEC(Kw)	50/60Hz	0.4	0.75	0.9
회전수	RPM	60Hz	1740	1740	3480
		50Hz	1450	1450	2870
소음	dB(A)	60Hz	59	60	62
		50Hz	57	58	60
작동온도	°C		77	80	85
오일 양	Ltr		0.5	0.5	0.5
연결	G(BSP) or NPT	Intake	1/2"	1/2"	1/2"
		Exhaust	1-1/4"	1-1/4"	1-1/4"
중량	kg (with motor)		20	22	20

# WATS- 0020, 0030, 0040

## Performance Curve



## Dimensions



DIMENSIONS	W	D	H	A	B	C	E	F	G	I	J	K	L	M	N	O	Q	
WATS-0020	422	258	188	49	220	66	134	66	182	143	1/2"	29	4	G1-1/4"	210	192	3xM8	
WATS-0030	452				235	81		81								222		192
WATS-0040	422				220	66		66								192		



**우성진공펌프(주)**

WOOSUNG VACUUM CO., LTD.

※ 본사판매

경기도 김포시 양촌읍 황금로 258번길 14

TEL : 031-432-7324

FAX : 031-498-7328

홈페이지 : [www.vacuumkorea.com](http://www.vacuumkorea.com)

※ Head office

14, Hwanggeum-ro 258beon-gil,  
Yangchon-eup, Gimposi, Gyeonggi-do, Korea

TEL : 031-432-7324

FAX : 031-498-7328

Homepage : [www.vacuumkorea.com](http://www.vacuumkorea.com)