

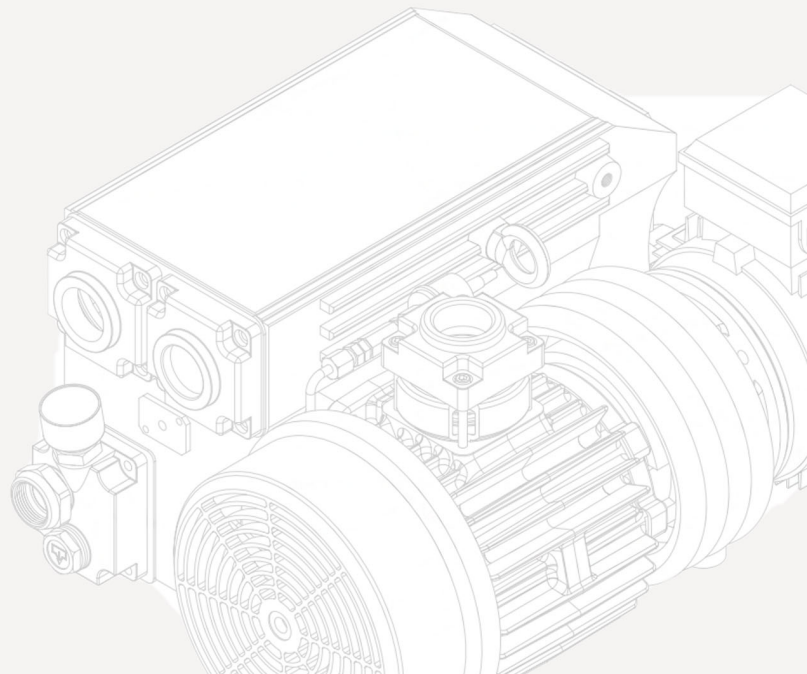


WOOSUNG
vacuum pump

CE

WATS Series

single stage vacuum pump



**WATS
SERIES**

Oil sealed Rotary Vane Vacuum Pump



WATS - 0350



**Single Stage형 / 오일 자동 순환
/ 직접 구동방식**

간결한 디자인 / 튼튼한 내구성
쉬운 운전 / 간단한 유지관리
간단한 설치 / 공랭식(냉각수 불필요)
직접 구동 방식 / C 페이스 설계
벨트 불필요
일체형 배기필터 - 99.9% 유분 제거 및 배출
저소음 설계

안전 : CE 인증(DOC)

표준부품 : 복합 소재 베인, 와이어매쉬 흡입필터, 방진고무 발, TEFC 고효율 모터, 체크밸브, 유면계, 소음 감소용 배기커버, 배기커버(나사형 - 배관용)

선택부품: 배기 압력게이지, 히터 및 오일 레벨 스위치, 온도 스위치, 수냉식 오일쿨러

사양

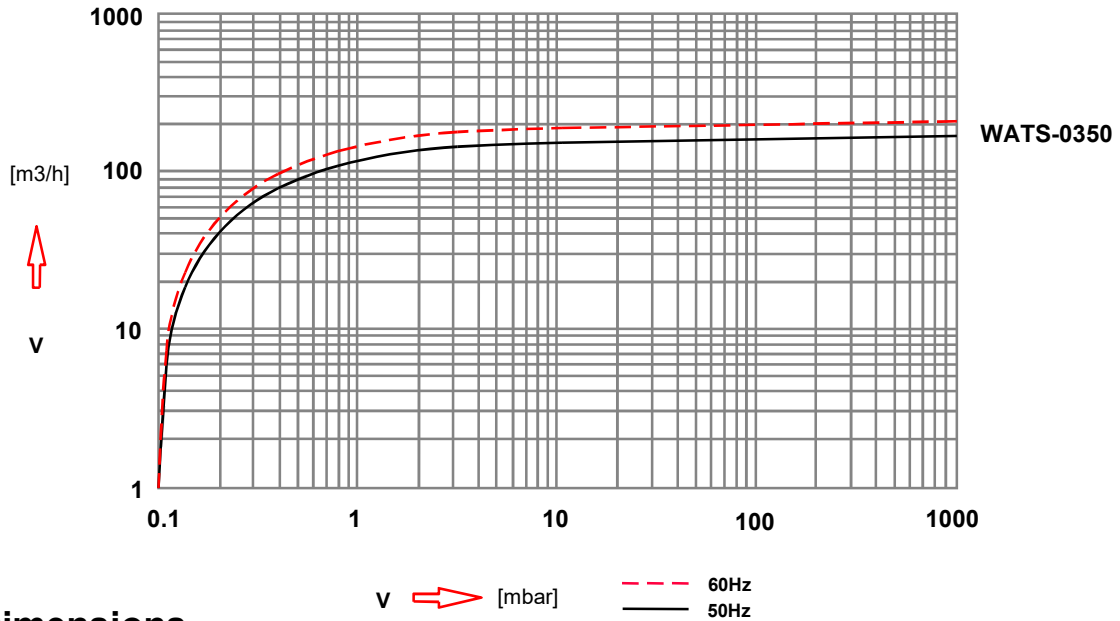
모델	0350		
용량	60Hz	m ³ /h	210
	50Hz		175
진공도	F Type	mbar	0.1
	L Type		20
모터 (3상)	IEC(Kw)	60Hz	5.5
		50Hz	5.5
	NEMA(Hp)	60Hz	7.5
회전수	RPM	60Hz	1740
		50Hz	1450
소음	dB(A)	60Hz	77
		50Hz	74
작동온도	°C		85
오일 양	Ltr		7
연결	G(BSP) or NPT	Intake	2"
		Exhaust	2"
중량	kg (with motor)		164

WATS
 SERIES
 Oil sealed Rotary Vane Vacuum Pump

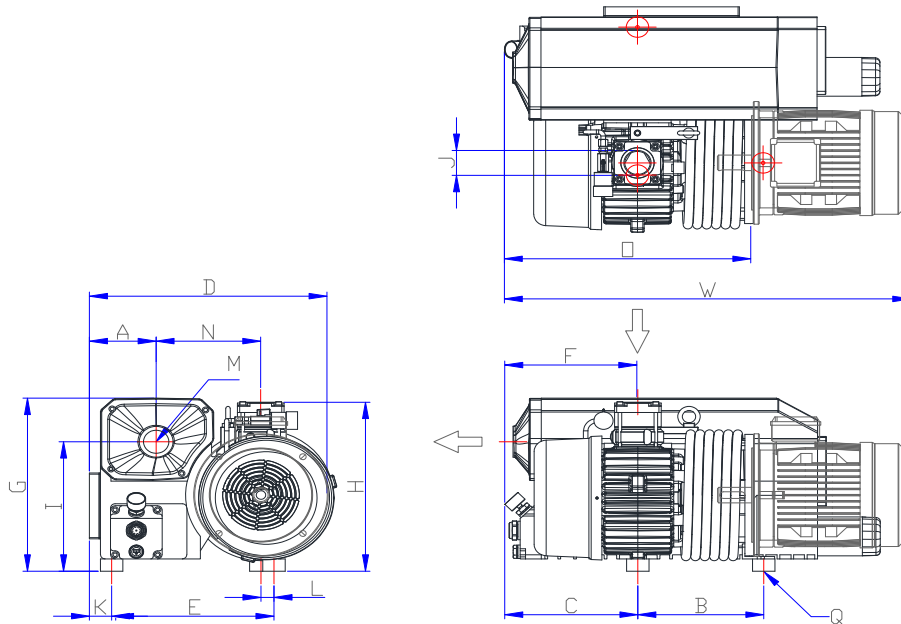


WATS - 0350

Performance Curve



Dimensions



DIMENSIONS	W	D	H	A	B	C	E	F	G	I	J	K	L	M	N	□	Q
WATS-0350	905	529	413	148	280	296	360	294	423	316	G 2"	50	29	G 2"	233	554	3xM10



우성진공펌프(주)
WOODSUNG VACUUM CO., LTD.

※ 본사판매

경기도 김포시 양촌읍 황금로 258번길 14

TEL : 031-432-7324

FAX : 031-498-7328

홈페이지 : www.vacuumkorea.com

※ Head office

14, Hwanggeum-ro 258beon-gil,
Yangchon-eup, Gimposi, Gyeonggi-do, Korea

TEL : 031-432-7324

FAX : 031-498-7328

Homepage : www.vacuumkorea.com