

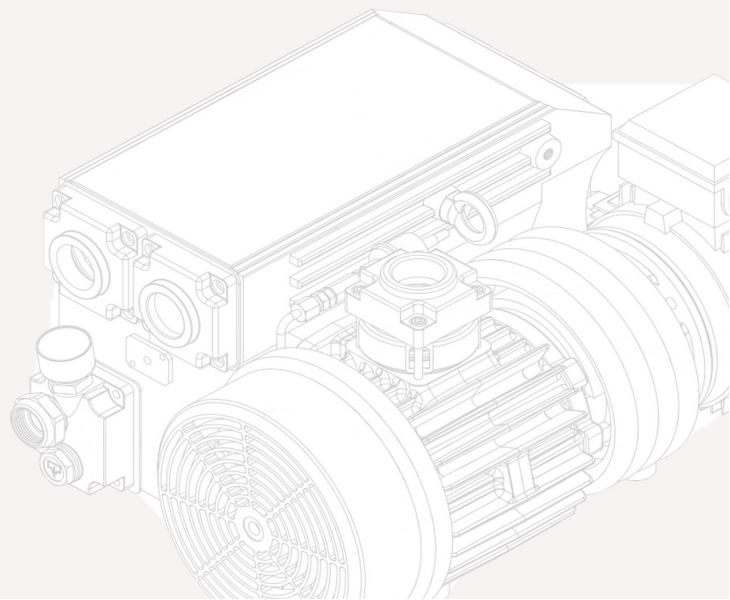


WOOSUNG
vacuum pump

CE

WATS Series

single stage vacuum pump



**WATS
SERIES**
Oil sealed Rotary Vane Vacuum Pump



WATS - 0060 & 0080



**Single Stage형 / 오일 자동 순환
/ 직접 구동방식**

간결한 디자인 / 튼튼한 내구성
쉬운 운전 / 간단한 유지관리
간단한 설치 / 공랭식(냉각수 불필요)
직접 구동 방식 / C 페이스 설계
벨트 불필요
일체형 배기필터 - 99.9% 유분 제거 및 배출
저소음 설계

안전 : CE 인증(DOC) **CE**

표준부품 : 복합 소재 베인, 와이어매쉬 흡입필터, 방진고무 발, TEFC 고효율 모터, 체크밸브, 유면계, 소음 감소용 배기커버, 배기커버(나사형 - 배관용)

선택부품 : 배기 압력계이지, 히터 및 오일레벨 스위치, 온도 스위치, 수냉식 오일쿨러

사양

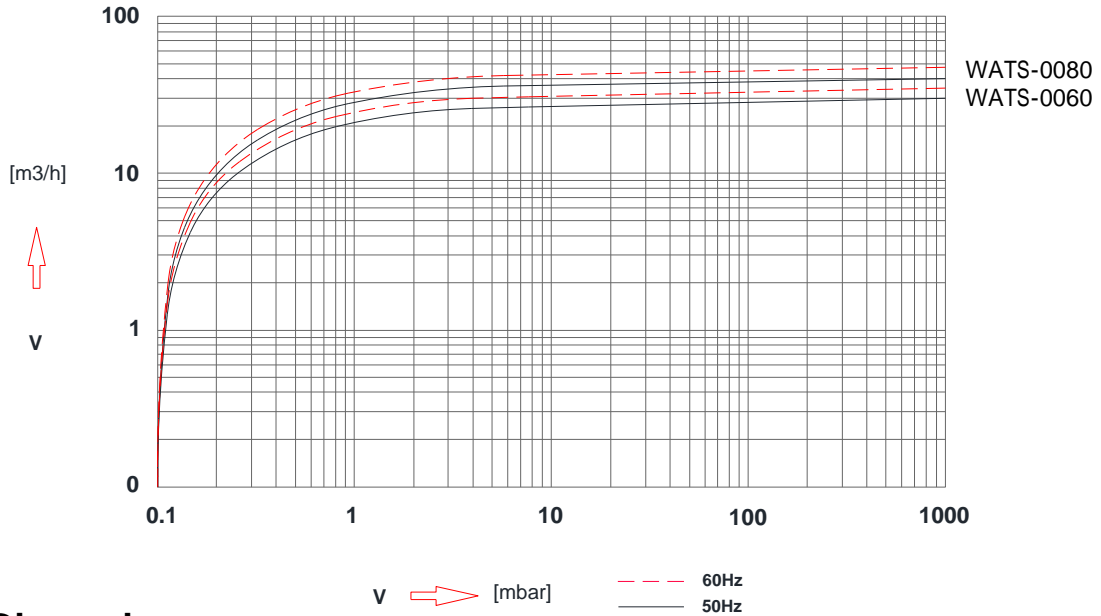
모델			0060	0080
용량	60Hz	m ³ /h	36	48
	50Hz		30	40
진공도	F Type	mbar	0.1	0.1
	L Type		20	20
모터 (3상)	IEC(Kw)	60Hz	1.1	1.5
		50Hz	0.9	1.1
	NEMA(Hp)	60Hz	2	2
모터 (단상)	IEC(Kw)	50/60Hz	1.5	1.5
회전수	RPM	60Hz	1740	1740
		50Hz	1450	1450
소음	dB(A)	60Hz	67	67
		50Hz	64	64
작동온도	°C		76	78
오일 양	Ltr		1.4	1.4
연결	G(BSP) or NPT	Intake	1-1/4"	1-1/4"
		Exhaust	1-1/4"	1-1/4"
중량	kg (with motor)		47	53

**WATS
SERIES**
Oil sealed Rotary Vane Vacuum Pump

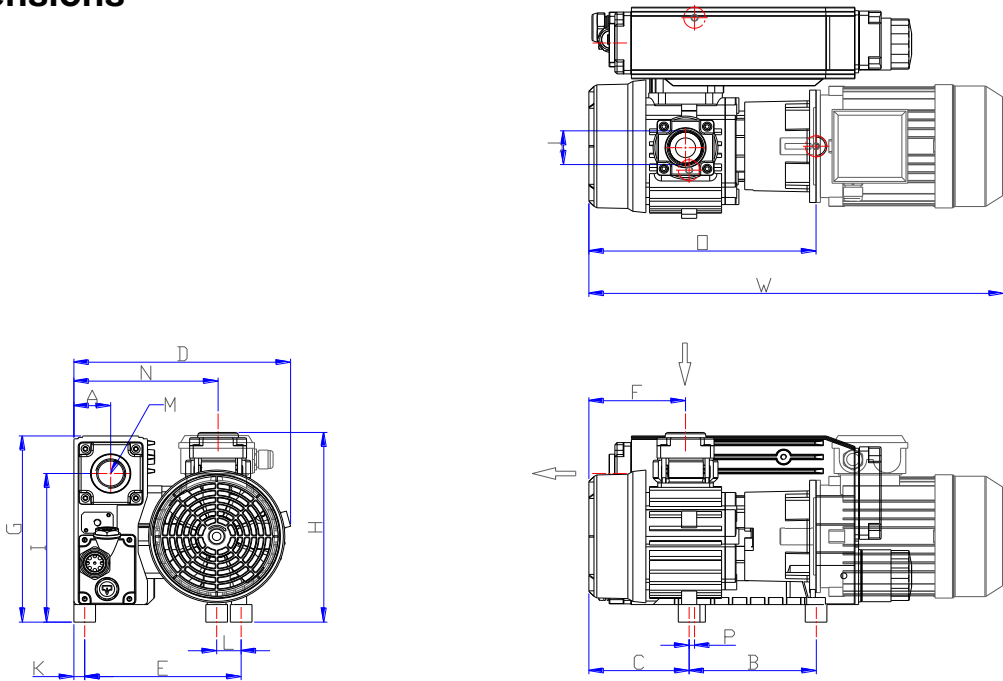


WATS- 0060 & 0080

Performance Curve



Dimensions



DIMENSIONS	W	D	H	A	B	C	E	F	G	I	J	K	L	M	N	□	P	Q
WATS-0060	575	301	270	50	176	139	217	134	265	212	G1-1/4"	15	34	G1-1/4"	200	315	7.5	3xM8
WATS-0080	630 (605)				191	154		149								345		

* The dimensions in () are for 50Hz



우성진공펌프(주)

WOOSUNG VACUUM CO., LTD.

※ 본사판매

경기도 김포시 양촌읍 황금로 258번길 14

TEL : 031-432-7324

FAX : 031-498-7328

홈페이지 : www.vacuumkorea.com

※ Head office

14, Hwanggeum-ro 258beon-gil,
Yangchon-eup, Gimposi, Gyeonggi-do, Korea

TEL : 031-432-7324

FAX : 031-498-7328

Homepage : www.vacuumkorea.com