

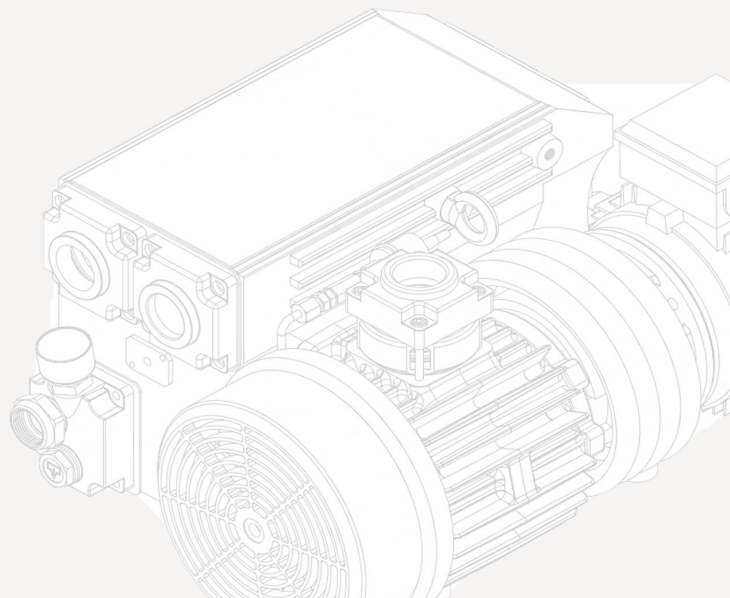


**WOOSUNG**  
vacuum pump

CE

# WATS Series

single stage vacuum pump



**WATS  
SERIES**  
Oil sealed Rotary Vane Vacuum Pump



**WATS - 0120, 0130, 0200**



**Single Stage형 / 오일 자동 순환  
/ 직접 구동방식**

간결한 디자인 / 튼튼한 내구성  
쉬운 운전 / 간단한 유지관리  
간단한 설치 / 공랭식(냉각수 불필요)  
직접 구동 방식 / C 페이스 설계  
벨트 불필요  
일체형 배기필터 - 99.9% 유분 제거 및 배출  
저소음 설계

**안전 : CE 인증(DOC)**

**표준부품 :** 복합 소재 베인, 와이어매쉬 흡입필터, 방진고무 발, TEFC 고효율 모터, 체크밸브, 유면계, 소음 감소용 배기커버, 배기커버(나사형 - 배관용)

**선택부품 :** 배기 압력계이지, 히터 및 오일 레벨 스위치, 온도 스위치, 수냉식 오일쿨러

**사양**

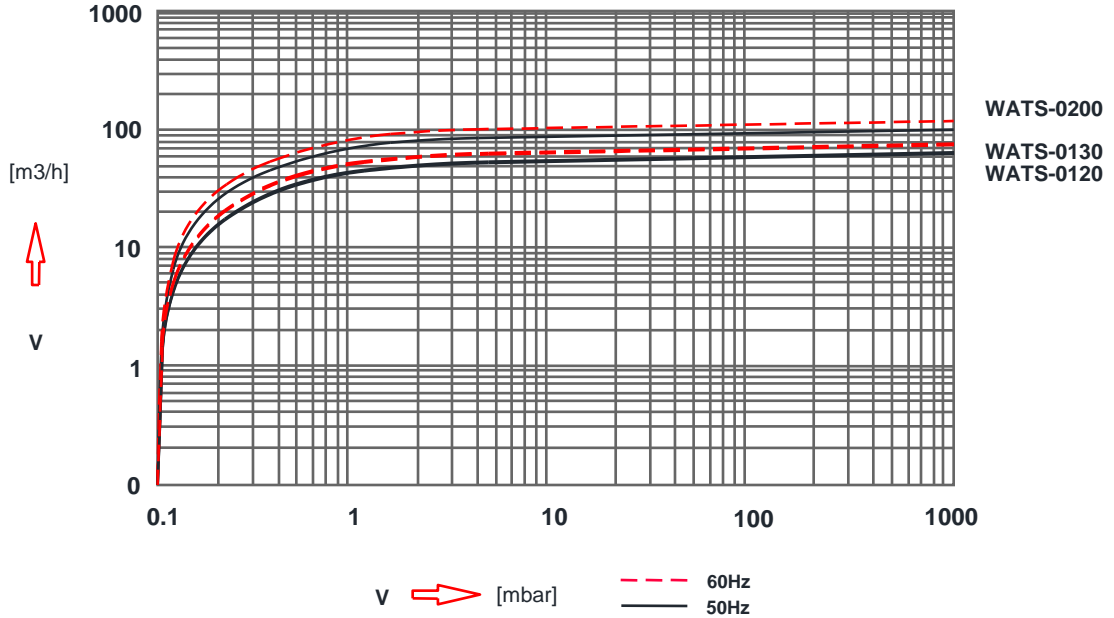
모델			0120	0130	0200
용량	60Hz	m <sup>3</sup> /h	75	78	120
	50Hz		63	65	100
진공도	F Type	mbar	0.1	0.1	0.1
	L Type		20	20	20
모터 (3상)	IEC(Kw)	60Hz	2.2	2.2	3
		50Hz	1.5	1.5	2.2
	NEMA(Hp)	60Hz	3	3	5
회전수	RPM	60Hz	1740	1740	1740
		50Hz	1450	1450	1450
소음	dB(A)	60Hz	68	68	68
		50Hz	65	65	65
작동온도	°C		85	85	85
오일 양	Ltr		2.5	2.5	2.7
연결	G(BSP) or NPT	Intake	1-1/4"	1-1/4"	1-1/4"
		Exhaust	1-1/4"	1-1/4"	1-1/4"
중량	kg (with motor)		64	66	75

WATS  
SERIES  
Oil sealed Rotary Vane Vacuum Pump

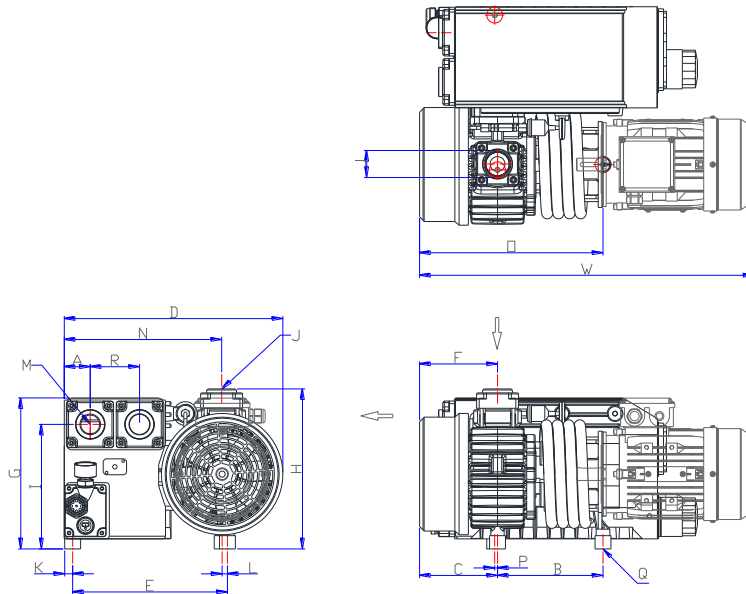


# WATS - 0120, 0130, 0200

## Performance Curve



## Dimensions



DIMENSIONS	W	D	H	A	B	C	E	F	G	I	J	K	L	M	N	$\square$	P	Q	R
WATS-0120	598 (50Hz)	412	302	49	189	142	292	142	285	235	G1-1/4"	15	10	G1-1/4"	297	336	5.3	3xM8	93
WATS-0130	654 (60Hz)				199	147		147								346			
WATS-0200	704				224	172		172								396			



**우성진공펌프(주)**

WOOSUNG VACUUM CO., LTD.

※ 본사판매

경기도 김포시 양촌읍 황금로 258번길 14

TEL : 031-432-7324

FAX : 031-498-7328

홈페이지 : [www.vacuumkorea.com](http://www.vacuumkorea.com)

※ Head office

14, Hwanggeum-ro 258beon-gil,  
Yangchon-eup, Gimposi, Gyeonggi-do, Korea

TEL : 031-432-7324

FAX : 031-498-7328

Homepage : [www.vacuumkorea.com](http://www.vacuumkorea.com)